



TECNOSERVICE'21 srl

by Tinti Sergio
Via Carlo Pisacane, 134
61032 Fano (PU) Italy
P.IVA IT0200411413

Tel. +39 0721 805911
FAX +39 0721 809794
e-mail: staff@technochef.it
www.technochef.it
www.technochef.eu

Services and Technologies for professional catering since 1973



PROFESSIONELLE BESCHREIBUNG

Modularer vorgefertigter GEFRIER-GEFRIERRAUM für niedrige Temperaturen , Temp. -14° -22°C :

- **Hergestellt** aus **modularen Sandwichpaneelen** , **100 mm dick** , aus **ungiftigem, weiß vorlackiertem Blech** , isoliert mit **hochdichtem Polyurethan** , 40-42 kg/Kubikmeter (95 % geschlossene Zellen);
- Paneelverriegelung mittels Exzenterhaken;
- **Karusselltür mit Klarlicht** zur Auswahl aus folgenden Größen: **600x1850 mm** , **700x1850 mm** , **800x1850 mm** , **900x1850 mm**;
- **leicht verstellbare Türscharniere** in 3 Richtungen;
- **Griff mit Schloss und Sicherheitsverriegelung** von innen aus phosphoreszierendem Material;
- **Begehbarer PED-Boden** aus **rutschfestem Edelstahlblech AISI 304** , STATISCHE KAPAZITÄT 1500 kg/m², PÜNKTLICHE KAPAZITÄT 100 kg;
- **abgerundete Innenecken** für maximale Hygiene und einfache Reinigung,
- vorbereitet für **wandhängende Einblock-Kühlgeräte** ,
- Auf Anfrage ist es möglich, Monoblock-Geräte an der Decke oder Kühlgeräte mit Ferngruppe zu installieren.
- Komplet mit **Ausgleichsventil**,
- **Lieferung zerlegt und auf Paletten verpackt** (auf Wunsch in einer Holzkiste)
-
- **INNENABMESSUNGEN:** mm 1800x2200x2000k
- Nutzinhalt: **7,92 Kubikmeter**,
- **AUSSENABMESSUNGEN** : mm 2000x2400x2200h

Zubehör:

- **Internes Regal aus 20 Mikron starkem eloxiertem Aluminium** mit 3 Reihen Gitterrosten.
- **Kriechkeller zur Bodenbelüftung** aus Kunststoffprofil.
- **Türvorhang aus transparenten Kunststoffstreifen**
- **Türmikroschalter und Innenbeleuchtung**

Optionen auf Anfrage:

- **Auffahrt und verstärkter Boden**
- **Deckenkühleinheiten** und geteilte (Fern-)Kühlsysteme
- Möglichkeit anderer als der vorgeschlagenen Maßnahmen.

MONOBLOCK- **KÜHLEINHEIT** (nicht im Lieferumfang enthalten), für Temperaturen von **-14 °C bis 22 °C**. für **WANDMONTAGE**, **V. 230/1 - V. 400/3+N, Kw 2,8** -- mod. **TCF313-L19130B**

- **Außenkarosserie** des Monoblocks aus **verzinktem Blech**
- Rahmen des Verdampfungssteils aus Magnesiumaluminium;
- Arbeitsumgebungstemperatur max. +38°C
- **ÖKOLOGISCHES Kältemittelgas R452a**
- **hermetischer Kompressor**;
- Hoch- und Niederdruckschalter mit automatischer Rückstellung
- **automatische Heißgasabtauung**
- **Stromkabel für Türwiderstand**;
- **Kabel für Türschalter und Türlichtanschluss**
- **Digitales Telethermometer-Display** mit Temperaturanzeige und Betriebszustandsanzeige: Kalt-Abtauen-Verdampferventilatoren-Alarm läuft.
- **Temp. Einstellbar von: -14° bis -22°C.** ,
- **Möglichkeit der Anzeige von Alarmen** wie: hohe und niedrige Temperatur und Druck, offene Tür, verschmutzte Kondenswasserbildung usw.
- Veranlagung zur Verbindung mit dem Frigotel-Supervisor
- **Komplett mit Widerstand für das Kondensatablaufrohr** ,
- Siphon am Kondensatablauf,

CE-Kennzeichnung
Hergestellt in Italien

TECHNISCHES DATENBLATT

Bruttogewicht (Kg)	250,00
Breite (mm)	2000
Tiefe (mm)	2400
Höhe (mm)	2200

VERFÜGBARE MODELLE

TCF474-L17125B



Monoblock-Kühleinheit für niedrige Temp. -14 ° - 22 ° C. - Wandmontage

Monoblock-Wandkühleinheit BT, tropentauglich, für niedrige Temperaturen -14 ° -22 °, belüftet, mit Ökogas R404Aa, V 230/1 - V. 400/3 + N - Kw 2,8, Gewicht Kg 89, extern Abmessungen mm 1045x735x1040h

€ 2.255,62

Ohne MwSt
Versand berechnet werden

Lieferung 15 bis 25 Tage

TCF474-BT20-24/S10



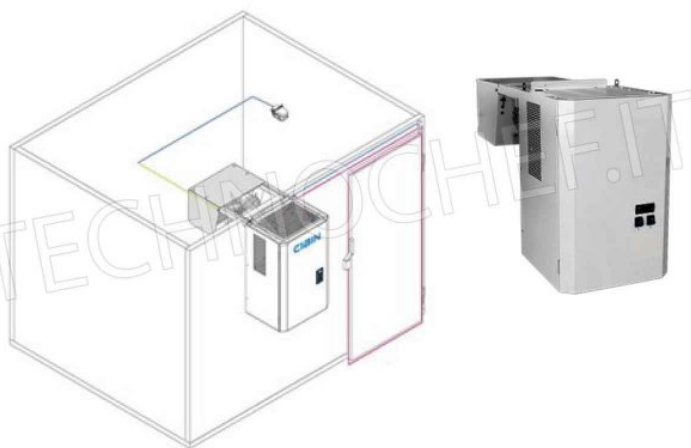
Gefrierzelle, Temperatur -14 ° -22 °, Mod. BT20-24 / S10

Vorgefertigtes Gefrierfach, geeignet für niedrige Temperaturen (-14 ° -22 °), aus modularen Sandwichplatten, Dicke 100 mm., Mit Drehtür und Boden, 7,92 Meter / Kubik, Abm. außen, mm 2000x2400x2200h

€ 2.680,36

Ohne MwSt
Versand berechnet werden

Lieferung 15 bis 25 Tage





SU RICHIESTA: CELLA SENZA PAVIMENTO



CERNIERE FACILMENTE REGOLABILI IN UTENZA IN 3 DIREZIONI



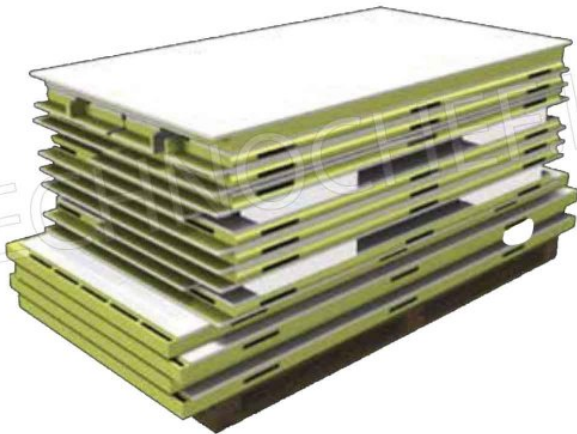
MANIGLIA STANDARD CON SERRATURA, CHIAVE A SBLOCCO INTERNO DI SICUREZZA



PAVIMENTO STANDARD (NON CARRELLABILE) IN ACCIAIO INOX ANTISDRUCCIOLO, CON SUPPORTO INTERNO INTEGRATO.



PAVIMENTO + PANNELLO: MONTAGGIO SEMPLICE E VELOCE
TRAMITE FISSAGGIO CON AGGANCIO ECCENTRICO.



FORNITA SMONTATA E IMBALLATA SU PALLET



SEQUENZA DI MONTAGGIO PANNELLI