



KENNWORT	BESCHREIBUNG	PREIS/LIEFERUNG
TCF024-004100	Brotschneidemaschine, hergestellt aus Aluminiumlegierung, Klingendurchmesser 250 mm, Schnittstärke 0-28 mm, V.230/1, Kw.0,25, Gewicht 19,6, Abm. mm. 420 x 440 x 430 h	€ 695,94 <i>Ohne MwSt</i> Versand berechnet werden Lieferung 4 bis 9 Tage

PROFESSIONELLE BESCHREIBUNG

BROTSCHEIDER, Klinge Ø 25 cm, Profi :

- **aus anodisch behandelter Aluminiumlegierung ;**
- einfache Reinigung und absolute Hygiene;
- **Schnittstärkenregler von 0 bis 28 mm** , sehr empfindlich und ermöglicht eine dezimale Einstellung;
- **Die kugelgelagerte Platte ist außergewöhnlich leichtgängig** und ermöglicht das **Schneiden aller Brotsorten.**
- **Nutzschnitt** (LxH): 220x190 mm;
- Klingenumdrehungen pro Minute (U/min): 300.

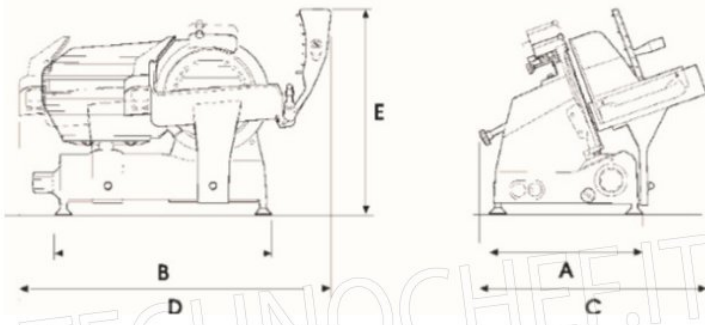
CE-KENNZEICHNUNG
HERGESTELLT IN ITALIEN

TECHNISCHES DATENBLATT

Stromversorgung	Monofase
Volt	V 230/1
Frequenz (Hz)	50
Leistung (Kw)	0,25
Nettogewicht (Kg)	19,6
Breite (mm)	420
Tiefe (mm)	440
Höhe (mm)	430







TAGLIA PANE

A mm	280
B mm	440
C mm	420
D mm	660
E mm	430
kg	19,6