



**PROFESSIONELLE BESCHREIBUNG**

**EDELSTAHL 304 BOLT REGAL , GLATTE REGALE , Module mit 4 Regalen , TIEFE 30 cm , HÖHE 200 cm :**

- Modulares Bolzenregal aus **poliertem Edelstahl AISI 304** ;
- **Komplettes Sortiment** mit **Längen von 60 cm bis 200 cm** ;
- **Seiten mit Pfosten H 200 cm , Stärke 15/10** , komplett mit Schrauben und Kunststofffüßen;
- **Glatte Einlegeböden mit einer Stärke von 8/10** , Schnitenschutzkanten, **Tiefe 30 cm** ;
- **Möglichkeit, dem Modul weitere Regale hinzuzufügen** ;
- **Möglichkeit, eine Komposition zu erstellen**, indem das Modul nach rechts oder links erweitert wird;
- **Möglichkeit zur Erstellung von Eck- und U-förmigen Kompositionen** unter Verwendung des entsprechenden Eckstützsystems.

**Zubehör/Optionen :**

- glattes Regal, Bolzenmontage, 60x30 cm
- glattes Regal, Bolzenmontage, 70x30 cm
- glattes Regal, Bolzenmontage, 80x30 cm
- glattes Regal, Bolzenmontage, 90x30 cm
- glattes Regal, Bolzenmontage, 100x30 cm
- glattes Regal, Bolzenmontage, 110x30 cm
- glattes Regal, Bolzenmontage, 120x30 cm
- glattes Regal, Bolzenmontage, 130x30 cm
- glattes Regal, Bolzenmontage, 140x30 cm
- glattes Regal, Bolzenmontage, 160x30 cm
- glattes Regal, Bolzenmontage, 180x30 cm
- glattes Regal, Bolzenmontage, 200x30 cm
- komplette Seite H 200 cm
- 4 Schraubensatz aus Edelstahl
- Eckregal-Montagesatz

**CE-Kennzeichnung**  
**Hergestellt in Italien**

**IP-4696030B**



**TECHNOCHEF - Regal aus Edelstahl 304, Modul mit einer Länge von 60 cm**

Regal aus poliertem Edelstahl 304 mit 4 glatten Böden, globale Belastung 4 x 100 kg, Bolzenbefestigung, Modul 60 x 30 x 200 h cm

**€ 238,05**

*Ohne MwSt*  
**Versand berechnet werden**

**Lieferung** 8 bis 15 Tage

**IP-4697030B**



**TECHNOCHEF - Regal aus Edelstahl 304, Modul mit einer Länge von 70 cm**

Regal aus poliertem Edelstahl 304 mit 4 glatten Böden, Gesamtkapazität 4 x 100 kg, Bolzenmontage, Modul cm 70 x 30 x 200 h

**€ 250,20**

*Ohne MwSt*  
**Versand berechnet werden**

**Lieferung** 8 bis 15 Tage

**IP-4698030B**



**TECHNOCHEF - Regal aus Edelstahl 304, Modul mit einer Länge von 80 cm**

Regal aus poliertem Edelstahl 304 mit 4 glatten Böden, Gesamtkapazität 4 x 100 kg, Bolzenmontage, Modul cm 80 x 30 x 200 h

**€ 262,34**

*Ohne MwSt*  
**Versand berechnet werden**

**Lieferung** 8 bis 15 Tage

**IP-4699030B**



**TECHNOCHEF - Regal aus Edelstahl 304, Modul mit einer Länge von 90 cm**

Regal aus poliertem Edelstahl 304 mit 4 glatten Böden, Gesamtkapazität 4 x 100 kg, Bolzenmontage, Modul cm 90 x 30 x 200 h

**€ 276,95**

*Ohne MwSt*  
**Versand berechnet werden**

**Lieferung** 8 bis 15 Tage

**IP-46910030B**



**TECHNOCHEF - Regal aus Edelstahl 304, Modul mit einer Länge von 100 cm**

Regal aus poliertem Edelstahl 304 mit 4 glatten Böden, Gesamtkapazität 4 x 100 kg, Bolzenmontage, Modul cm 100 x 30 x 200 h

**€ 283,82**

*Ohne MwSt*  
**Versand berechnet werden**

**Lieferung** 8 bis 15 Tage

**IP-46911030B**



**TECHNOCHEF - Regal aus Edelstahl 304, Modul mit einer Länge von 110 cm**

Regal aus poliertem Edelstahl 304 mit 4 glatten Böden, Gesamtkapazität 4 x 100 kg, Bolzenmontage, Modul cm 110 x 30 x 200 h

**€ 299,30**

*Ohne MwSt*  
**Versand berechnet werden**

**Lieferung** 8 bis 15 Tage

**IP-46912030B**



**TECHNOCHEF - Regal aus Edelstahl 304, Modul mit einer Länge von 120 cm**

Regal aus poliertem Edelstahl 304 mit 4 glatten Böden, Gesamtkapazität 4 x 100 kg, Bolzenmontage, Modul cm 120 x 30 x 200 h

**€ 309,61**

*Ohne MwSt*  
**Versand berechnet werden**

**Lieferung** 8 bis 15 Tage

**IP-46913030B**



**TECHNOCHEF - Regal aus Edelstahl 304, Modul mit einer Länge von 130 cm**

Regal aus poliertem Edelstahl 304 mit 4 glatten Böden, Gesamtkapazität 4 x 100 kg, Bolzenmontage, Modul cm 130 x 30 x 200 h

**€ 323,36**

*Ohne MwSt*  
**Versand berechnet werden**

**Lieferung** 8 bis 15 Tage

IP-46914030B



**TECHNOCHEF - Regal aus Edelstahl 304, Modul mit einer Länge von 140 cm**

Regal aus poliertem Edelstahl 304 mit 4 glatten Böden, Gesamtkapazität 4 x 100 kg, Bolzenmontage, Modul cm 140 x 30 x 200 h

**€ 333,66**

Ohne MwSt  
Versand berechnet werden

Lieferung 8 bis 15 Tage

IP-46916030B



**TECHNOCHEF - Regal aus Edelstahl 304, Modul mit einer Länge von 160 cm**

Regal aus poliertem Edelstahl 304 mit 4 glatten Böden, Gesamtkapazität 4 x 100 kg, Bolzenmontage, Modul cm 160 x 30 x 200 h

**€ 359,45**

Ohne MwSt  
Versand berechnet werden

Lieferung 8 bis 15 Tage

IP-46918030B



**TECHNOCHEF - Regal aus Edelstahl 304, Modul mit einer Länge von 180 cm**

Regal aus poliertem Edelstahl 304 mit 4 glatten Böden, Gesamtkapazität 4 x 80 kg, Bolzenmontage, Modul cm 180 x 30 x 200 h

**€ 388,69**

Ohne MwSt  
Versand berechnet werden

Lieferung 8 bis 15 Tage

IP-46920030B



**TECHNOCHEF - Regal aus Edelstahl 304, Modul mit einer Länge von 200 cm**

Regal aus poliertem Edelstahl 304 mit 4 glatten Böden, Gesamtkapazität 4 x 80 kg, Bolzenmontage, Modul cm 200 x 30 x 200 h

**€ 416,20**

Ohne MwSt  
Versand berechnet werden

Lieferung 8 bis 15 Tage

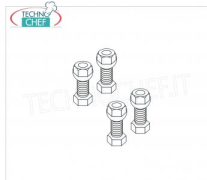
**TECHNISCHES DATENBLATT**

KODE/FOTO

BESCHREIBUNG

PREIS/LIEFERUNG

IP-96815x4



**TECHNOCHEF - Kit 4 Edelstahlschrauben, Mod.96815x4**

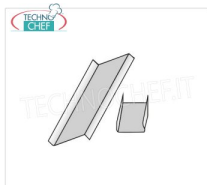
Kit 4 Edelstahlschrauben 8x15 mm, komplett mit Mutter und Unterlegscheibe zur Befestigung des Regals.

**€ 1,68**

Ohne MwSt  
Versand berechnet werden

Lieferung 4 bis 9 Tage

IP-97013



**TECHNOCHEF - Kit für Montagewinkelregal, Mod.97013**

Eckmontagesatz aus Edelstahl AISI 304, glänzend, Stärke 10/10

**€ 7,21**

Ohne MwSt  
Versand berechnet werden

Lieferung 4 bis 9 Tage

IP-696030



**TECHNOCHEF - Inox 304 glattes Regal für Regale, 60x30 cm, Mod.696030**

Glatte Ablage für Regale aus Edelstahl AISI 304 für Haken- oder Bolzenmontage, glänzende Oberfläche, abgerundete Kanten, Dicke 8/10, Kapazität 100 kg, Abmessungen 60 x 30 cm

**€ 31,29**

Ohne MwSt  
Versand berechnet werden

Lieferung 4 bis 9 Tage

IP-697030



**TECHNOCHEF - Ablage aus glattem Edelstahl 304 für Ablage 70x30 cm, Mod.697030**

Glatte Ablage für Regale aus Edelstahl AISI 304 für Haken- oder Bolzenmontage, glänzende Oberfläche, abgerundete Kanten, Dicke 8/10, Kapazität 100 kg, Abmessungen 70 x 30 cm

**€ 34,42**

*Ohne MwSt*  
Versand berechnet werden

Lieferung 4 bis 9 Tage

IP-698030



**TECHNOCHEF - Rost aus glattem 304 Edelstahl für Regale, 80x30 cm, Mod.698030**

Glatte Ablage für Regale aus Edelstahl AISI 304 für Haken- oder Bolzenmontage, glänzende Oberfläche, abgerundete Kanten, Dicke 8/10, Kapazität 100 kg, Abmessungen 80 x 30 cm

**€ 37,54**

*Ohne MwSt*  
Versand berechnet werden

Lieferung 4 bis 9 Tage

IP-699030



**TECHNOCHEF - Ablage aus glattem Edelstahl 304 für Ablage, 90x30 cm, Mod.699030**

Glatte Ablage für Regale aus Edelstahl AISI 304 für Haken- oder Bolzenmontage, glänzende Oberfläche, abgerundete Kanten, Dicke 8/10, Kapazität 100 kg, Abmessungen 90 x 30 cm

**€ 42,01**

*Ohne MwSt*  
Versand berechnet werden

Lieferung 4 bis 9 Tage

IP-6910030



**TECHNOCHEF - Rost aus glattem 304 Edelstahl für Regale, 100x30 cm, Mod.6910030**

Glatte Ablage für Regale aus Edelstahl AISI 304 für Haken- oder Bolzenmontage, glänzende Oberfläche, abgerundete Kanten, Dicke 8/10, Kapazität 100 kg, Abmessungen 100 x 30 cm

**€ 43,38**

*Ohne MwSt*  
Versand berechnet werden

Lieferung 4 bis 9 Tage

IP-6911030



**TECHNOCHEF - Ablage aus glattem Edelstahl 304 für Ablage, 110x30 cm, Mod.6911030**

Glatte Ablage für Regale aus Edelstahl AISI 304 für Haken- oder Bolzenmontage, glänzende Oberfläche, abgerundete Kanten, Dicke 8/10, Tragfähigkeit 100 kg, Abmessungen 110 x 30 cm

**€ 47,37**

*Ohne MwSt*  
Versand berechnet werden

Lieferung 4 bis 9 Tage

IP-6912030



**TECHNOCHEF - Rost aus glattem 304 Edelstahl für Regale, 120x30 cm, Mod.6912030**

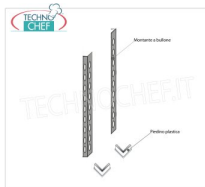
Glatte Ablage für Regale aus Edelstahl AISI 304 für Haken- oder Bolzenmontage, glänzende Oberfläche, abgerundete Kanten, Dicke 8/10, Kapazität 100 kg, Abmessungen 120 x 30 cm

**€ 50,03**

*Ohne MwSt*  
Versand berechnet werden

Lieferung 4 bis 9 Tage

IP-96200x2+96900x2



**TECHNOCHEF - Seitenschulter für Edelstahl 304-Riegelböden, Mod.96200x2 + 96900x2**

Seitenschulter bestehend aus 2 Pfosten mit Bolzen aus poliertem Edelstahl 304 und Kunststofffüßen, Höhe 2000 mm.

**€ 53,04**

*Ohne MwSt*  
Versand berechnet werden

Lieferung 4 bis 9 Tage

IP-6914030



**TECHNOCHEF - Ablage aus glattem Edelstahl 304 für Ablage, 140x30 cm, Mod.6914030**

Glatte Ablage für Regale aus Edelstahl AISI 304 für Haken- oder Bolzenmontage, glänzende Oberfläche, abgerundete Kanten, Dicke 8/10, Tragfähigkeit Kg 90, Abmessungen 140x30 cm

**€ 56,23**

*Ohne MwSt*  
Versand berechnet werden

Lieferung 4 bis 9 Tage

IP-6916030



**TECHNOCHEF - Rost aus glattem 304 Edelstahl für Regale, 160x30 cm, Mod.6916030**

Glatte Ablage für Regale aus Edelstahl AISI 304 für Haken- oder Bolzenmontage, glänzende Oberfläche, abgerundete Kanten, Dicke 8/10, Kapazität Kg 90, Abmessungen 160 x 30 cm

**€ 62,87**

*Ohne MwSt*  
**Versand berechnet werden**

**Lieferung** 4 bis 9 Tage

IP-6918030



**TECHNOCHEF - Ablage aus glattem Edelstahl 304 für Ablage, 180x30 cm, Mod.6918030**

Glatte Ablage für Regale aus Edelstahl AISI 304 für Haken- oder Bolzenmontage, glänzende Oberfläche, abgerundete Kanten, Dicke 8/10, Kapazität 80 kg, Abmessungen 180 x 30 cm

**€ 69,70**

*Ohne MwSt*  
**Versand berechnet werden**

**Lieferung** 4 bis 9 Tage

IP-6920030



**TECHNOCHEF - Rost aus glattem 304 Edelstahl für Regale, 200x30 cm, Mod.6920030**

Glatte Ablage für Regale aus Edelstahl AISI 304 für Haken- oder Bolzenmontage, glänzende Oberfläche, abgerundete Kanten, Dicke 8/10, Kapazität 80 kg, Abmessungen 200 x 30 cm

**€ 76,72**

*Ohne MwSt*  
**Versand berechnet werden**

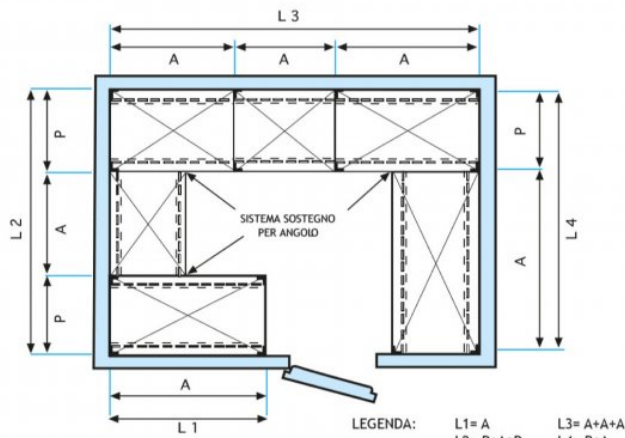
**Lieferung** 4 bis 9 Tage





Esempi di montaggio  
Assembly examples • Exemples de l'Assemblée

SCAFFALE A BULLONE  
Stainless steel bolt shelving • Étagère inox à boulons



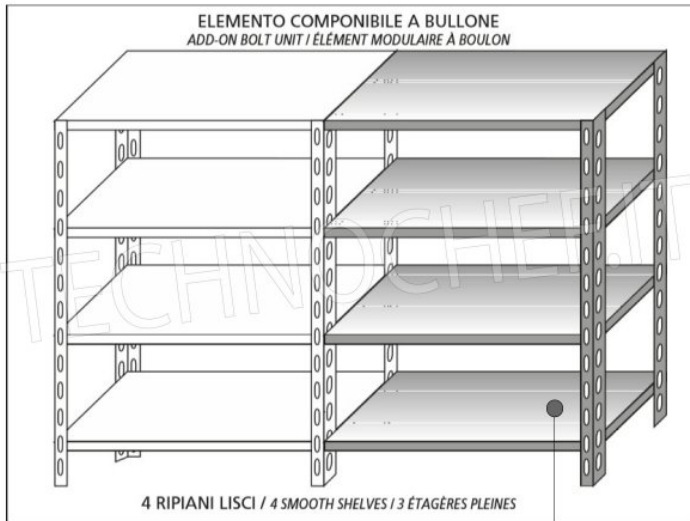
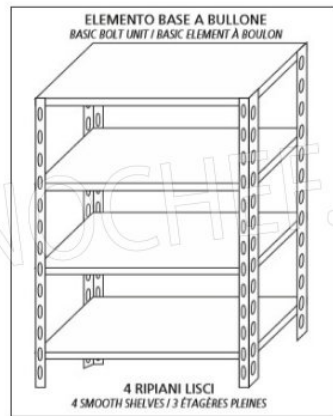


H

2

0

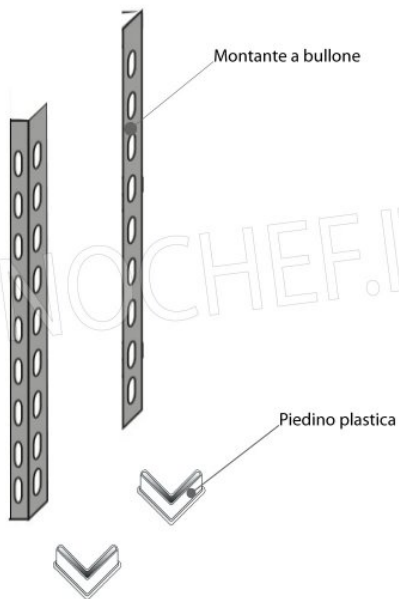
0



MODULO AGGIUNTIVO



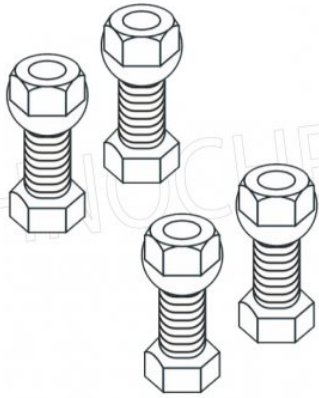
Ripiano liscio



Montante a bullone

Piedino plastica





Kit 4 bulloni inox