



PROFESSIONELLE BESCHREIBUNG

FILTER- und DEODORISIERUNGSEINHEITEN mit AKTIVKOHLE, KOMPLETTES SORTIMENT mit 5 und 9 Zylindern:

- **Filter- und Desodorierungsgruppe** aus **Edelstahl AISI 304** , mit **perforierter Verkleidung** zum **Entweichen des gefilterten und desodorierten Bereichs** ;
- n.1 **Glasmikrofaser- Vorfilter** vom Typ AB85 Technische Eigenschaften EU7-Klasse spezifische europäische Normen ASHRAE52-76-ATM ATM-Effizienz 87,5% **selbstverlöschend** nach DIN 53438 Klasse F1 mit selbstverlöschender Klassifizierung 4/5 EU3 für maximale Luftdurchgangstemperatur +100 ° C;
- **n.5 Aktivkohlezylinder** , Durchmesser mm.160x400 (Mod.AIF-ECO5);
- **n.9 Aktivkohlezylinder** , Durchmesser mm.160x400 (Mod.AIF-ECO9).

Zubehör/Optionen :

- Synthetische Ersatzfilter aus Glasmikrofasern vom Typ AB85 Technische Eigenschaften EU7-Klasse spezifische europäische Normen ASHRAE52-76-ATM ATM-Effizienz 87,5 % selbstverlöschend nach DIN 53438 Klasse F1 mit selbstverlöschender Klassifizierung 4/5 EU3 für maximale Luftdurchgangstemperatur +100 ° C
- Ersatz-Kohlefilter, Durchmesser mm 160x400
- Ersatzkohlesack, Gewicht 25 Kg.

CE-Zeichen

Hergestellt in Italien

VERFÜGBARE MODELLE

TCF475-001100



Filter- und Desodorierungsgruppe mit Aktivkohle

Filter- und Desodorierungsgruppe bestehend aus 1 Vorfilter aus selbstlöschenden Glasmikrofasern und 5 Aktivkohlezylindern, max. Durchflussrate 1500, Gewicht 50 kg, Abm. mm. 700 x 400 x 700 h

€ 838,70

Ohne MwSt
Versand berechnet werden

Lieferung 8 bis 15 Tage

TCF475-001200



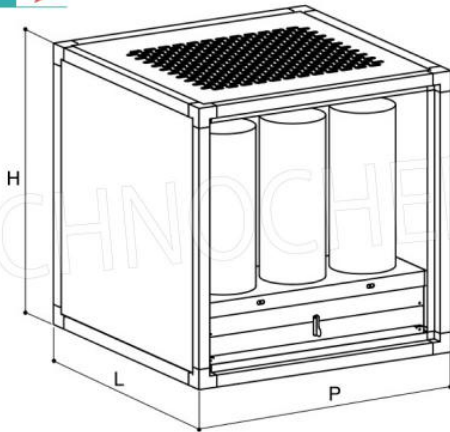
Filter- und Desodorierungsgruppe mit Aktivkohle

Filter- und Desodorierungsgruppe bestehend aus Nr. 1 Vorfilter aus selbstlöschenden Glasmikrofasern und Nr. 9 Aktivkohlezylindern, max. Durchflussrate 3000, Gewicht 78 kg, Abm. mm. 700 x 700 x 700 h

€ 1.040,94

Ohne MwSt
Versand berechnet werden

Lieferung 8 bis 15 Tage



Mod.	N°Cil./ N. Cyl.	m ³ /h	HST	P mm	L mm	H mm	Peso/ Weight Kg
ECO 5	5	1500	10	700	400	700	50
ECO 9	9	3000	10	700	700	700	78